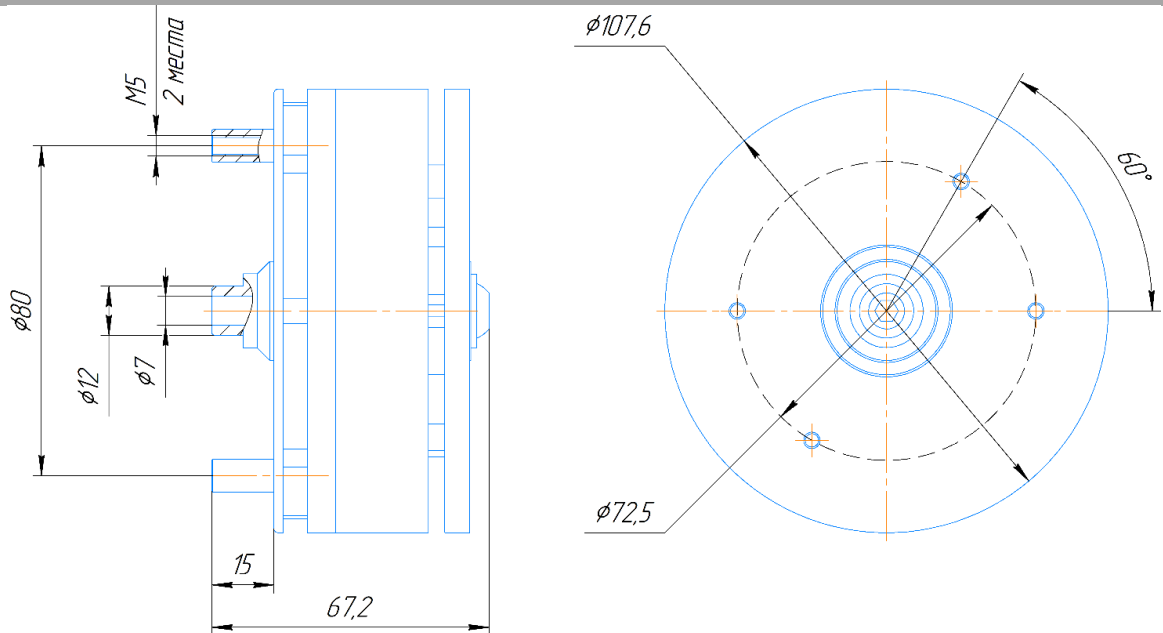


МЭД 10018-77



| | |
|--|------------|
| Тип двигателя | Синхронный |
| Максимальная эксплуатационная мощность | 3000 Вт |
| Рекомендованное напряжение | 52 В |
| Аккумуляторная батарея | 14 S |
| Вес | 746 г |
| Рекомендуемый винт | R 3820 |

| Двигатель МЭД 10018-77. Испытания под нагрузкой | | | | | | |
|---|-------|--------|------|------|------|------|
| | Режим | n | F | I | N | Fуд |
| | % | ОБ/мин | КГ | А | Вт | г/вт |
| 52V | 30 | 1030 | 2,6 | 4,2 | 212 | 12,4 |
| | 40 | 1238 | 4,0 | 7,1 | 358 | 11,3 |
| | 50 | 1450 | 5,3 | 10,5 | 530 | 10,0 |
| | 60 | 1720 | 7,8 | 17,5 | 878 | 8,8 |
| | 70 | 1976 | 10,3 | 26,7 | 1339 | 7,7 |
| | 80 | 2212 | 13,1 | 38,0 | 1907 | 6,8 |
| | 90 | 2391 | 15,1 | 50,0 | 2512 | 6,0 |
| | 100 | 2535 | 16,9 | 60,2 | 3016 | 5,6 |

