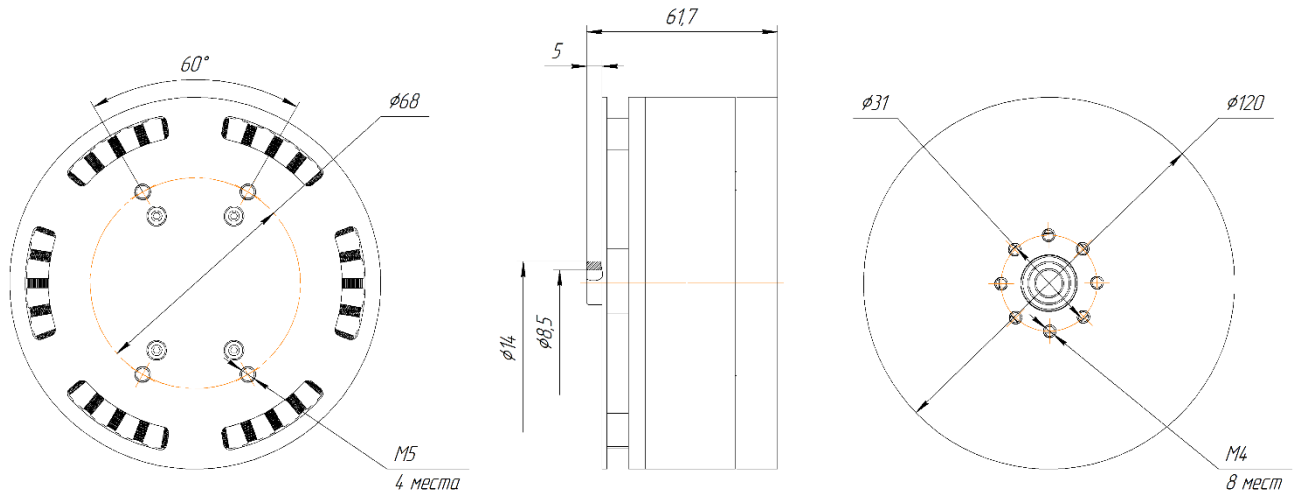


МЭД 11120-95



Тип двигателя	Синхронный
Максимальная эксплуатационная мощность	7500 Вт
Рекомендованное напряжение	56 В
Аккумуляторная батарея	14 S
Вес	1050 г
Рекомендуемый винт	41x13,5 / 43x14
Рекомендуемый регулятор оборотов	ESC 150A

Двигатель МЭД 11120-95. Испытания под нагрузкой. Винт 43x14						
Режим	n	U	I	F	N	Гуд
%	об/мин	В	А	г	Вт	г/Вт
30	1586	54,4	4,6	6730	253	26,64
40	1930	54,3	16,5	9076	894	10,15
50	2337	54,2	30,7	13120	1667	7,87
60	2763	54,2	50,1	18534	2712	6,84
70	3163	54,1	76,3	24439	4127	5,92
80	3490	54,0	106,4	29697	5746	5,17
90	3700	53,9	130,8	33199	7053	4,71
100	3747	53,8	136,9	33997	7372	4,61

Возможны изменения присоединительных размеров (корпуса и крепления винта по требованиям заказчика).

