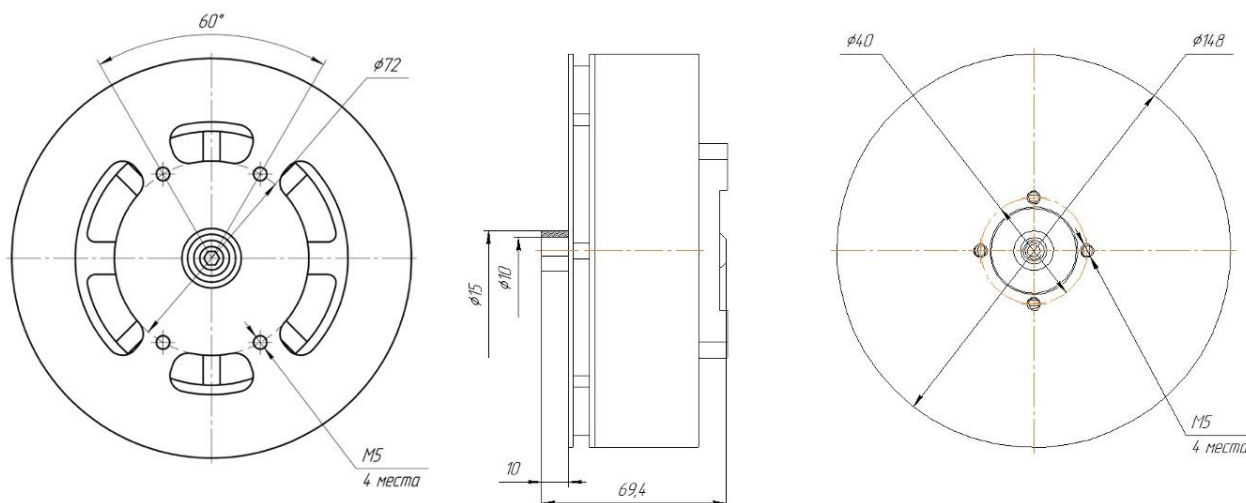


МЭД 13825-45



Тип двигателя	Синхронный
Максимальная эксплуатационная мощность	11 164 Вт
Рекомендованное напряжение	70 В
Аккумуляторная батарея	18 S
Вес	2300 г
Рекомендуемый винт	56x20
Рекомендуемый регулятор оборотов	Hobbywing

Двигатель МЭД 13825-45. Испытания под нагрузкой						
Режим	n	U	I	F	N	Гуд
%	об/мин	В	А	г	Вт	г/Вт
30%	1004	70	10,9	9 133	749	12,7
40%	1275	70	21,4	14 868	1478	10,5
50%	1532	70	36,9	21 785	2551	8,9
60%	1762	70	56,6	29 209	3910	7,8
70%	2050	70	91,1	39 895	6290	6,6
80%	2248	70	123,5	48 105	8525	5,9
90%	2396	70	153,4	54 702	10595	5,4
100%	2433	70	161,7	56 399	11164	5,3

Возможны изменения присоединительных размеров (корпуса и крепления винта по требованиям заказчика).