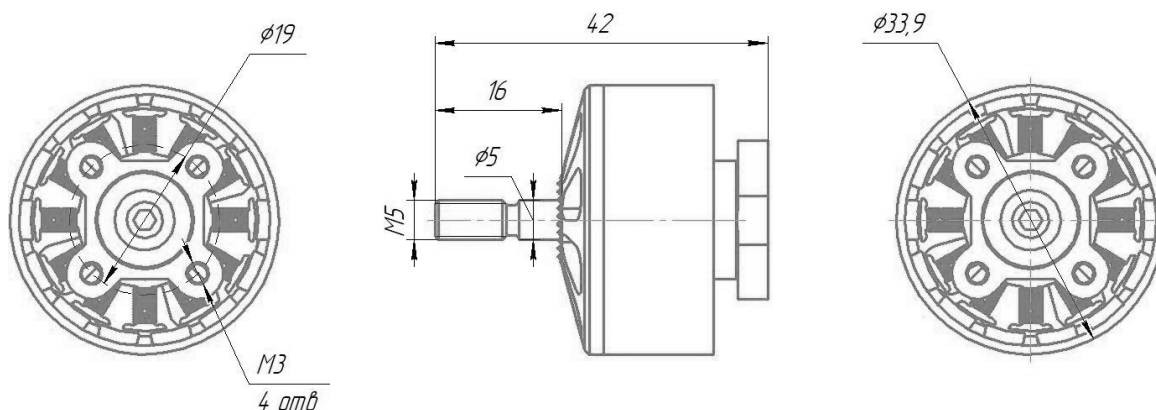


## МЭД 2812-900



Тип двигателя	Синхронный
Максимальная эксплуатационная мощность	797 Вт
Рекомендованное напряжение	24 В
Аккумуляторная батарея	6 S
Вес	82 г
Рекомендуемый винт	9x4, 7x2
Рекомендуемый регулятор оборотов	ESC 80A

Двигатель МЭД 2812-900. Испытания под нагрузкой						
Режим	n	U	I	F	N	Гуд
%	об/мин	В	А	г	Вт	г/Вт
10	2095	24,9	0,2	32	4	8,04
20	4079	24,9	0,8	140	19	7,50
30	5795	24,9	1,7	305	43	7,15
40	7253	24,9	3,1	484	77	6,28
50	8775	24,8	5,2	723	128	5,64
60	10246	24,8	8,2	997	204	4,88
70	11532	24,9	11,7	1287	292	4,40
80	12864	24,7	15,3	1614	378	4,29
90	14204	24,8	22,2	1975	550	3,59
100	15456	24,7	32,3	2307	797	2,90

Электродвигатели изготавливаются под заказ партиями от 4 единиц. Возможны изменения присоединительных размеров (корпуса и крепления винта по требованиям заказчика). Обмотка статора пропитана теплостойким лаком.