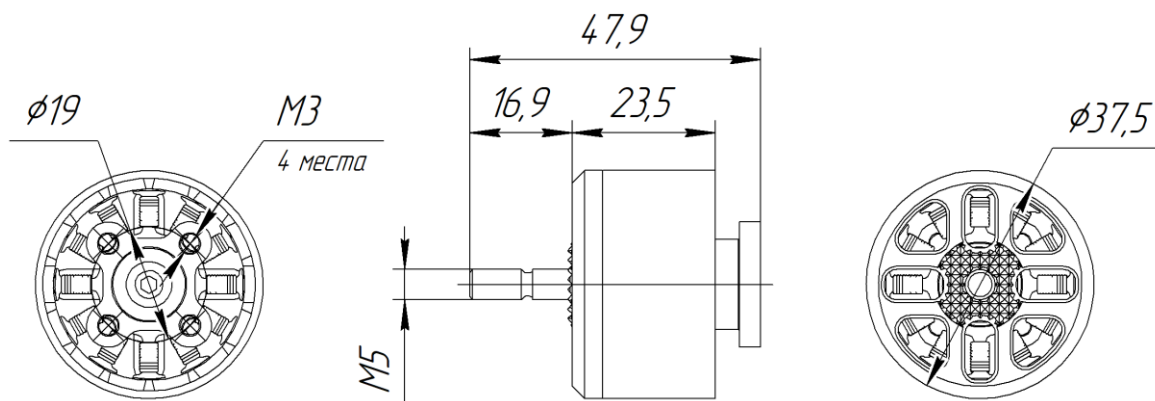


МЭД 3115-1500



Тип двигателя	Синхронный
Максимальная эксплуатационная мощность	2400 Вт
Рекомендованное напряжение	24 В
Аккумуляторная батарея	6 S
Вес	128 г
Рекомендуемый винт	7x12
Рекомендуемый регулятор оборотов	ESC 120A

Двигатель МЭД 3115-1500. Испытания под нагрузкой

Режим	n	U	I	F	N	Гуд
%	об/мин	В	А	г	Вт	г/Вт
10	2900	23,8	0,1	22	2	-
20	5700	23,8	2,3	122	56	2,19
30	7900	23,7	6,5	245	155	1,58
40	10300	23,7	14,1	423	335	1,26
50	12200	23,7	23,2	596	548	1,09
60	14100	23,1	35,6	798	824	0,97
70	15800	23,3	50,4	1003	1171	0,86
80	17300	22,9	66,8	1203	1526	0,79
90	18600	23,5	84,0	1391	1970	0,71
100	20000	22,6	106,1	1608	2395	0,67

Возможны изменения присоединительных размеров, расцветки по требованиям заказчика.