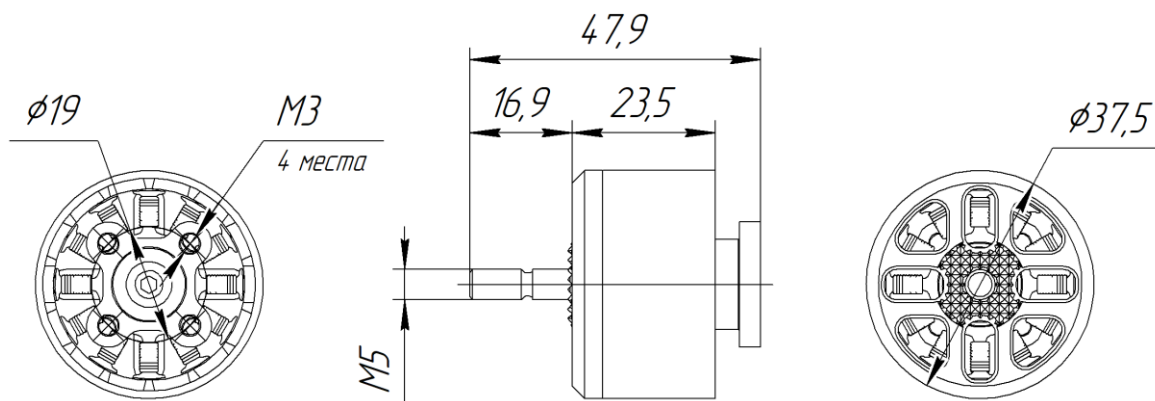


МЭД 3115-800



Тип двигателя	Синхронный
Максимальная эксплуатационная мощность	1200 Вт
Рекомендованное напряжение	24 В
Аккумуляторная батарея	6 S
Вес	128 г
Рекомендуемый винт	10x4,5x3
Рекомендуемый регулятор оборотов	ESC 60A

Двигатель МЭД 3115-800. Испытания под нагрузкой

Режим	n	U	I	F	N	Гуд
%	об/мин	В	А	г	Вт	г/Вт
10	1900	24,6	0,2	35	6	6,01
20	3800	24,6	1,1	185	26	6,99
30	5500	24,6	2,6	430	64	6,75
40	6900	24,6	4,8	740	119	6,23
50	8200	24,6	7,7	1080	190	5,68
60	9600	24,6	12,2	1530	301	5,09
70	10900	24,5	17,8	2015	436	4,62
80	12000	24,5	25,0	2480	614	4,04
90	13250	24,5	33,5	3080	822	3,75
100	14620	24,5	47,4	3750	1160	3,23

Возможны изменения присоединительных размеров, расцветки по требованиям заказчика.