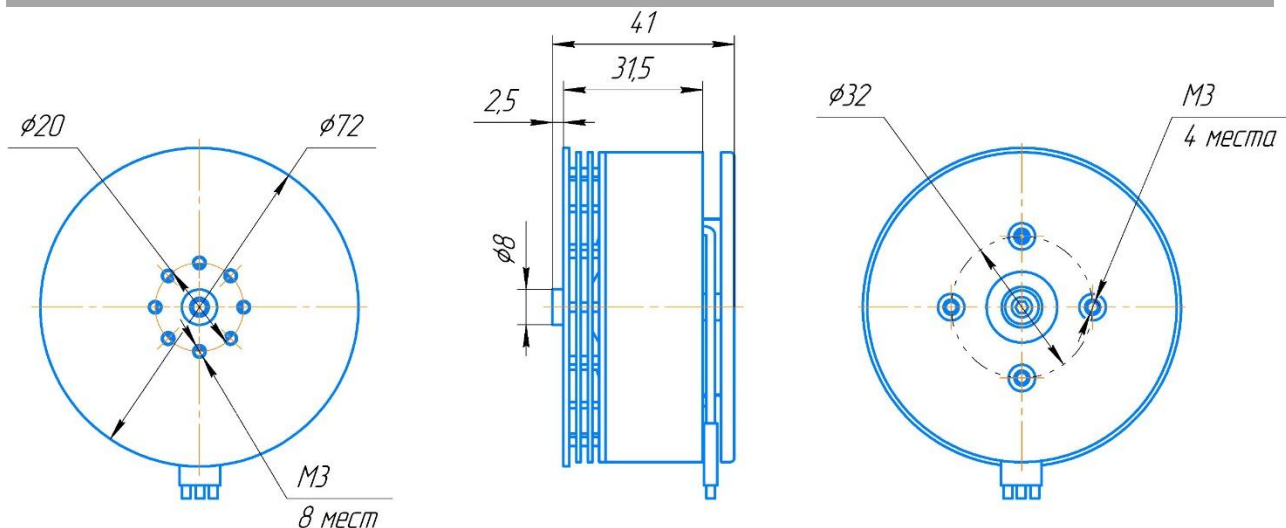


МЭД 6218-180 KV



Тип двигателя	Синхронный
Максимальная эксплуатационная мощность	3600 Вт
Рекомендованное напряжение	46 В
Аккумуляторная батарея	12 S
Вес	400 г
Рекомендуемый винт	24x8
Рекомендуемый регулятор оборотов	ESC 80A

Двигатель МЭД 6218-180. Испытания под нагрузкой

Режим	n	U	I	F	N	Гуд
%	об/мин	В	А	г	Вт	г/Вт
30	2257	48,5	1,9	1791	91	19,70
40	2892	48,5	7,0	3127	339	9,23
50	3549	48,5	11,9	4788	578	8,29
60	4194	48,5	19,2	6666	930	7,17
70	4791	48,5	30,4	8603	1476	5,83
80	5305	48,5	45,3	10407	2199	4,73
90	5702	48,5	61,0	11875	2961	4,01
100	5945	48,5	72,8	12806	3531	3,63

Возможны изменения присоединительных размеров (корпуса и крепления винта по требованиям заказчика).

